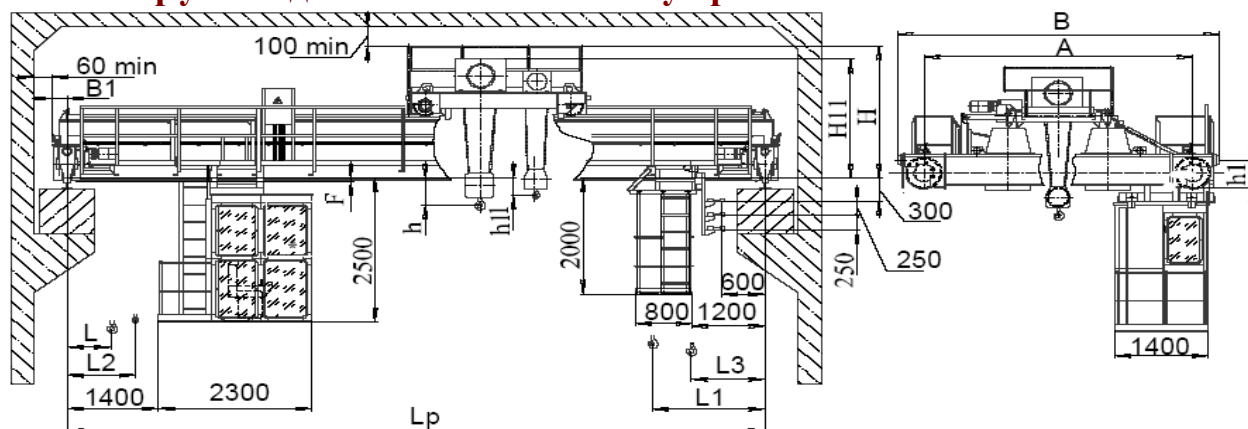


## Кран мостовой электрический двухбалочный опорный грузоподъемностью 20/5т управление из кабины



### Основные технические характеристики:

1. Грузоподъемность, т	20/5					
2. Пролет крана $L_n$ , м	10,5	13,5	16,5	22,5	28,5	34,5
3. Высота подъема крюка, м	6; 9; 12; 18					
4. Размеры, мм	A	4600			5000	5600
	B	5400			6000	6800
	h1	365			480	
	B1	260				
	H	2300		2400		
	H11	2150		2250		
	h	600				
	h11	150				
	B1	260				
	F	250		450		650
	L	1120				
	L1	2010				
	L2	1880				
L3	1250					
5. Группа режима работы крана по ГОСТ 25546-82 (ISO 4301/486)	2К; 3К; 5К					
6. Скорость, м/мин	главного подъема	3; 0,5/3				
	Вспомогательного подъема	8; 12; 1,4/8, 1,4/2				
	передвижения грузовой тележки	31				
	передвижения крана	50				
7. Управление краном	из кабины, радиоуправление					
8. Токоподвод	Кабельный; открытый троллейный; закрытый троллейный					
9. Род тока и напряжение:	переменный - 380 В; 50 Гц					
10. Суммарная мощность электродвигателей (ПВ 40%), кВт	12,5; 1,9/12,5 – главный подъем 8; 12; 1,5/8; 1,5/12,5 – вспомогательный подъем 2x2,2 (2x3,0 для пролета больше 16,5м) – передвиж. крана 2,2 – передвижение тележки					
11. Масса крана, не более, т	16,9	18,5	19,6	21,7	27,7	35,9
12. Нагрузка на колесо крана, не более, кН	139	148	151	159	176	197
13. Тип кранового рельса	P43, P50, P65, KP70, KP80					
14. Климатическое исполнение, категория размещения	У1, У2, У3, тропическое					
15. Температура окружающей среды, °С	-20...+40 (40...+40)					
16. Исполнение крана	Общепромышленное, пожаробезопасное, взрывобезопасное					
17. Характеристики взрывозащиты						
Класс взрывоопасной зоны	В1, В1а, В1г					
Категория взрывоопасной смеси	IIA, IIB, IIC					
Группа взрывоопасной смеси	T1, T2, T3, T4, T5					

## Кран мостовой электрический двухбалочный опорный грузоподъемностью 20/5т управление из кабины

### СВЕДЕНИЯ, СООБЩАЕМЫЕ ЗАКАЗЧИКОМ КРАНА

Пролет крана, Lп, м.				
Высота подъема, Н, м.				
Режим работы				
Температура эксплуатации, град. С				
Климатическое исполнение	У3 (в помещении)	У2 (под навесом)	У1 (на улице)	Другое (указать)
Исполнение крана				
Характеристики взрывозащиты (класс взрывоопасной зоны, категория и группа взрывоопасной смеси)				
Токоподвод	Кабельный	Троллейный открытый	Троллейный закрытый	
Управление краном				
Подкрановый путь				
Наименование транспортируемого груза				
Количество заказываемых кранов				
Дополнительные требования				
Наименование предприятия-заказчика				
Адрес предприятия-заказчика				
Контактное лицо, ответственное за заказ крана (Ф.И.О., должность, контактный телефон)				

место печати

\_\_\_\_\_ подпись