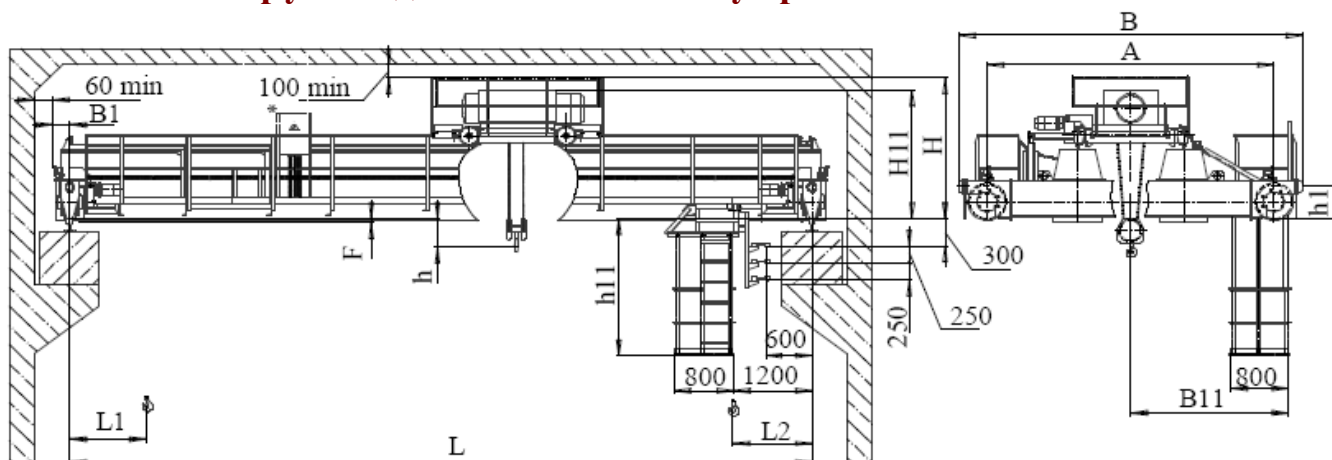


Кран мостовой электрический двухбалочный опорный грузоподъемностью 20т управление с пола



Основные технические характеристики:

1. Грузоподъемность, т	20					
2. Пролет крана L_n , м	10,5	13,5	16,5	22,5	28,5	34,5
3. Высота подъема крюка, м	6; 9; 12; 18					
4. Размеры, мм *) размеры определяются типом выбранного механизма подъема	A	4600			5000	
	B	5400			6200	
	h1	365				
	B11	2200	2350		2450	
	H	2200	2300			
	H11*	2050	2150			
	h*	500	600			
	h11	1800	2000		2200	
	B1	220	260			
	F	150	350		450	
L1*	1300					
L2*	1100					
5. Группа режима работы крана по ГОСТ 25546-82 (ISO 4301/486)	2К; 3К; 5К					
6. Скорость, м/мин	главного подъема	3; 0,5/3				
	передвижения тележки	24				
	передвижения крана	30				
7. Управление краном	с пола, радиоуправление					
8. Токоподвод	Кабельный; открытый троллейный; закрытый троллейный					
9. Род тока и напряжение:	переменный - 380 В; 50 Гц					
10. Суммарная мощность электродвигателей (ПВ 40%), кВт	12,5; 3/13- подъем 2x2,2 (2x3,0 для пролета больше 16,5м) — передвиж. крана 2,2— передвижение тележки					
11. Масса крана, не более, т	13,1	15,8	16,9	19,9	25,0	33,3
12. Нагрузка на колесо крана, не более, кН	127	139	143	153	167	189
13. Тип кранового рельса	P43, P50, P65, KP70, KP80					
14. Климатическое исполнение, категория размещения	У1, У2, У3, тропическое					
15. Температура окружающей среды, °С	-20...+40 (40...+40)					
16. Исполнение крана	Общепромышленное, пожаробезопасное, взрывобезопасное					
17. Характеристики взрывозащиты						
Класс взрывоопасной зоны	B1, B1a, B1г					
Категория взрывоопасной смеси	IIA, IIB, IIC					
Группа взрывоопасной смеси	T1, T2, T3, T4, T5					

Кран мостовой электрический двухбалочный опорный грузоподъемностью 20т управление с пола

СВЕДЕНИЯ, СООБЩАЕМЫЕ ЗАКАЗЧИКОМ КРАНА

Пролет крана, Lп, м.				
Высота подъема, Н, м.				
Режим работы				
Температура эксплуатации, град. С				
Климатическое исполнение	У3 (в помещении)	У2 (под навесом)	У1 (на улице)	Другое (указать)
Исполнение крана				
Характеристики взрывозащиты (класс взрывоопасной зоны, категория и группа взрывоопасной смеси)				
Токоподвод	Кабельный	Троллейный открытый	Троллейный закрытый	
Управление краном				
Подкрановый путь				
Наименование транспортируемого груза				
Количество заказываемых кранов				
Дополнительные требования				
Наименование предприятия-заказчика				
Адрес предприятия-заказчика				
Контактное лицо, ответственное за заказ крана (Ф.И.О., должность, контактный телефон)				

место печати

_____ подпись