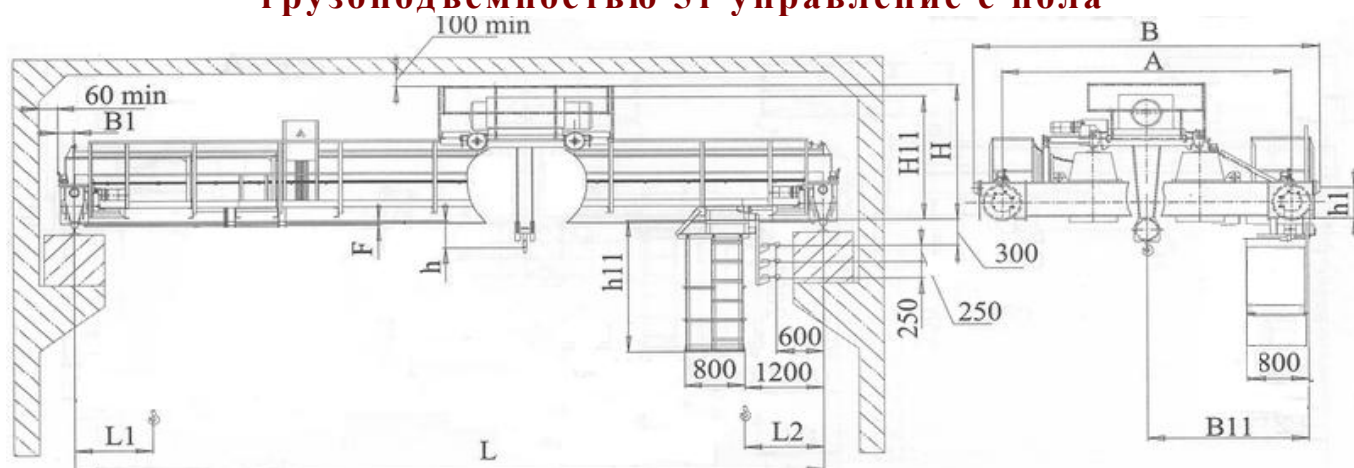


## Кран мостовой электрический двухбалочный опорный грузоподъемностью 5т управление с пола



### Основные технические характеристики:

1. Грузоподъемность, т	5					
2. Пролет крана $L_n$ , м	10,5	13,5	16,5	22,5	28,5	34,5
3. Высота подъема крюка, м	6; 9; 12; 18					
4. Размеры, мм *) размеры определяются типом выбранного механизма подъема	A	2900	4000			5000
	B	3660	4800			5800
	h1	230				300
	B11	2200				2300
	H	1900		2200		2300
	H11*	1700		2000		2100
	h*	240		340		
	h11	1700		1900		2000
	B1	190		230		260
	F	100		200		300
	L1*	1020				1150
L2*	1130				1270	
5. Группа режима работы крана по ГОСТ 25546-82 (ISO 4301/1-86)	2К; 3К; 5К					
6. Скорость, м/мин	главного подъема		1,5/8, 1,4/12, 16			
	передвижения грузовой тележки		24, 24/7,2, 33			
	передвижения крана		30, 30/9, 42, 52,8			
7. Управление краном	С пола, радиоуправление					
8. Токоподвод	Кабельный; открытый троллейный; закрытый троллейный					
9. Род тока и напряжение:	переменный - 380 В; 50 Гц					
10. Суммарная мощность электродвигателей (ПВ 40%), кВт	8; 12 – подъем 2x2,2 – передвиж. крана 1,1 – передвижение тележки					
11. Масса крана, не более, т	7,5	8,8	9,6	11,7	13,8	15,9
12. Нагрузка на колесо крана, не более, кН	47	52	54	60	65	71
13. Тип кранового рельса	P43, P50, P65, KP70, KP80					
14. Климатическое исполнение, категория размещения	У1, У2, У3, тропическое					
15. Температура окружающей среды, °С	-20...+40 (-40...+40)					
16. Исполнение крана	Общепромышленное, пожаробезопасное, взрывобезопасное					
17. Характеристики взрывозащиты						
Класс взрывоопасной зоны	В1, В1а, В1г					
Категория взрывоопасной смеси	IIА, IIВ, IIС					
Группа взрывоопасной смеси	T1, T2, T3, T4, T5					

## Кран мостовой электрический двухбалочный опорный грузоподъемностью 5т управление с пола

### СВЕДЕНИЯ, СООБЩАЕМЫЕ ЗАКАЗЧИКОМ КРАНА

Пролет крана, Lп, м.				
Высота подъема, H, м.				
Режим работы				
Температура эксплуатации, град. С				
Климатическое исполнение	У3 (в помещении)	У2 (под навесом)	У1 (на улице)	Другое (указать)
Исполнение крана				
Характеристики взрывозащиты (класс взрывоопасной зоны, категория и группа взрывоопасной смеси)				
Токоподвод	Кабельный	Троллейный открытый	Троллейный закрытый	
Управление краном				
Подкрановый путь				
Наименование транспортируемого груза				
Количество заказываемых кранов				
Дополнительные требования				
Наименование предприятия-заказчика				
Адрес предприятия-заказчика				
Контактное лицо, ответственное за заказ крана (Ф.И.О., должность, контактный телефон)				

место печати

\_\_\_\_\_ подпись