

Кран козловой электрический общего назначения грузоподъемностью 5,0 тонн (управление из кабины)

Назначения: Кран предназначен для выполнения перегрузочных, транспортных и складских работ.

Кран не предназначен для работы во взрывоопасной и пожароопасной зоне.

Температура окружающего воздуха от +40С до -40С или от +40С до -20С.

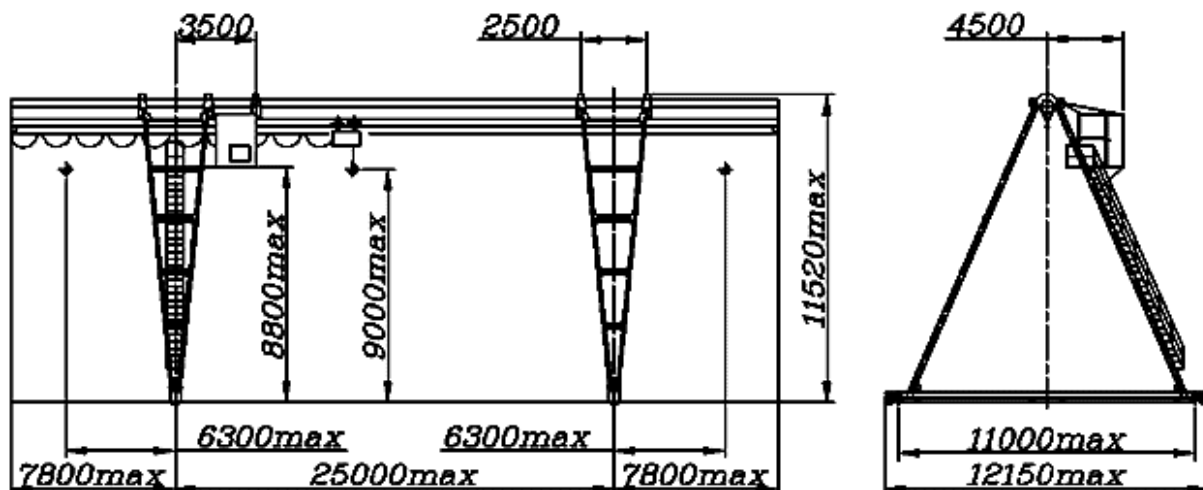
Технические особенности: Кран комплектуется устройством для плавного пуска механизма передвижения крана, электрической талью с дисковым тормозом на механизме подъема и тормозом на механизме передвижения.

По заказу потребителя на механизме передвижения могут быть установлены мотор-редуктора фирмы «SEW-EURODRIVE» производства Германия.

По заказу потребителя кран может комплектоваться: ограничителем грузоподъемности, кабельным барабаном.

По заказу потребителя кран может изготавливаться в пожаробезопасном исполнении.

По заказу потребителя могут устанавливаться частотные преобразователи механизмов передвижения крана и тали.

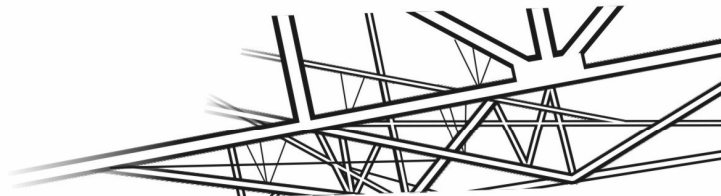


Технические характеристики

Грузоподъемность	т	5,0
Пролёт, max	м	25
Высота подъема, max	м	9,0
Скорости:		
Передвижения крана	м/с	0,133
Передвижения тали	м/с	0,33
Подъема	м/с	0,67
Установленная мощность	кВт	17,4
Масса, max	т	20
Напряжение	В	380
Расчётная нагрузка колеса на рельс:	кН	80
Тип подкранового рельса/ширина головки, мм		R43/70
Режим работы по ИСО 4301/1		A3, A4, A5
Климатическое исполнение по ГОСТ 15150-69		У1

Торговый Дом **Высота**

Общество с ограниченной ответственностью
192236, Санкт-Петербург, ул. Софийская, д. 8
тел/факс: (812) 495-66-10, тел. (812) 938-33-68



www.vysota-kran.ru

e-mail: sales@vysota-kran.ru

СВЕДЕНИЯ, СООБЩАЕМЫЕ ЗАКАЗЧИКОМ КРАНА

Пролет крана, Lп, м.			
Длина консолей, Lк			
Высота подъема, H, м.			
Температура эксплуатации, град. С			
Климатическое исполнение	У3 (в помещении)	У2 (под навесом)	У1 (на улице)
Исполнение крана	Общепромышленное	Пожаробезопасное	
Токоподвод	Кабельный	Троллейный открытый	Троллейный закрытый
Управление краном	С пола	Радиоуправление	
Наименование транспортируемого груза			
Количество заказываемых кранов			
Дополнительные требования			
Наименование предприятия-заказчика			
Адрес предприятия-заказчика			
Контактное лицо, ответственное за заказ крана (Ф.И.О., должность, контактный телефон)			

место печати

подпись